

UnicLine S *Orto*

by heka dental



UnicLine S Orto

Die UnicLine S Orto ist eine schöne, elegante und platzsparende Säuleneinheit. Das Arztelement der Orto wurde ebenso wie bei der UnicLine S im funktionellen, dänischen Design konstruiert, und sie verfügt über die gleiche, ergonomisch ausbalancierte Instrumentenaufhängung.

Die bewährte Glasoberfläche mit integriertem Touchpanel ist einfach und schnell zu reinigen.

Der Telekoparm mit der Absaugung wird bei einer Säuleneinheit am Stuhl bzw. - wo möglich - hinter dem Stuhl montiert. So ist die für alle UnicLine Modelle charakteristische Flexibilität und ausgezeichnete Ergonomie gewährleistet.

UnicLine S Orto benötigt sehr wenig Platz und eignet sich daher sehr gut für kleinere Behandlungsräume. Wie alle anderen Produkte von Heka Dental wird UnicLine S Orto in Dänemark hergestellt.

Säule und Sockel

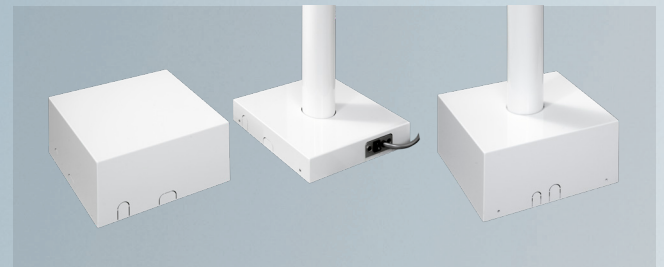
Die UnicLine Orto wurde so minimalistisch wie möglich geplant, ohne unnötige oder störende Elemente.

Der Stuhl und die Absaugung sind an die elegante Bodenbox angeschlossen, und auf Wunsch kann der Saugarm entfernt von der Einheit und dem Patientenstuhl installiert werden - zum Beispiel in einem Schrank hinter der Kopfstütze.

Der Sockel ist in zwei Versionen erhältlich:

Ein niedriger Sockel, bei dem die Elektronik für die Säuleneinheit in einer separaten Bodenbox untergebracht ist, die von der Säule entfernt aufgestellt werden kann - z. B. in einem Schrank oder hängend an der Wand.

Falls eine separate Bodenbox mit Elektronik und Anschlüssen nicht gewünscht wird bzw. nicht möglich ist, kann die UnicLine S Orto-Behandlungseinheit auch mit einem etwas höheren Sockel geliefert werden, in dem alles Notwendige integriert ist.



Ergonomie

UnicLine S ist seit jeher dafür bekannt, optimale, ergonomische Arbeitsabläufe zu unterstützen. Diese Eigenschaften in Bezug auf die Ergonomie setzen wir mit der Orto-Behandlungseinheit fort.

Lichtergonomie:

Die Situation kennen wir alle im Alltag: Mit den Augen wollen wir uns gerne auf den Mund des Patienten konzentrieren, sind jedoch zum Wegblicken gezwungen, und das nur, um uns z. B. über die simple Einstellung der Spray-Funktion zu informieren. Wir haben diese tägliche Herausforderung gelöst, indem wir die Instrumenteninformationen auf die Serviette des Patienten nach unten projizieren und es so Zahnarzt und Assistent ermöglichen, die Einstellungen des aktiven Instruments im Augenwinkel zu sehen und den Fokus im Mund des Patienten beizubehalten, ohne die Augen zu bewegen. Dies bezeichnen wir als Lichtergonomie, da die Augen nicht durch ständiges Verschieben von Fokus und Lichtintensität belastet werden.

Arztelement:

Das Arztelement ist sehr minimalistisch konzipiert; es gibt keine überflüssige Technologie oder unnötigen Informationen. Das dünne, schmale Design des Arztelements ist eine Voraussetzung für eine optimale, ergonomische Arbeitseinstellung rund um den Patienten.

Schwingbügel:

Die Instrumente sind mit Schwingbügeln ausgestattet und dadurch individuell ausbalanciert, und die langen Silikon-schläuche bieten ergonomisch optimale Arbeitsbedingungen. Dank der individuellen Ausbalancierung müssen Sie bei der Ausübung Ihrer Präzisionsarbeit weder das Gewicht des Instruments mit Ihren Händen tragen noch sind die Instrumente äußeren Kräften ausgesetzt. Die ausbalancierten Instrumente an der Einheit verringern die Ermüdung und erhöhen die Präzision der Arbeit.



Arztelement

Qualität und Design wurden 1:1 vom Arztelement der UnicLine S übernommen.

Unter der Glasoberfläche versteckt sind das Display und die Touchtasten angebracht und nur dann sichtbar, wenn für die situationsspezifische Funktion erforderlich. Dadurch wird eine übersichtliche Optik mit schonender Wirkung für die Augen erzielt.

Mit der Oberfläche aus gehärtetem Glas haben wir die hygienischste Oberfläche für eine dentale Behandlungseinheit geschaffen. Die Reinigung wird zusätzlich erleichtert, indem das Display und die Touchtasten inaktiv geschaltet werden können.

Insgesamt sorgt das integrierte Display für eine kleinere und somit schneller zu reinigende Oberfläche beim Patientenwechsel.



Instrumentenarm

Der Arm der UnicLine S Orto Behandlungseinheit bietet mehrere ergonomische Vorteile:

Flexible Platzierung:

Das Armset hat eine volle Rundum-Beweglichkeit, sodass Sie die Position des Arztelementes und die Bewegungsrichtung des Tisches frei wählen können.



Zusätzlich sind die Nadellager der UnicLine S Orto überdimensioniert, und sie arbeiten trotz der verschiedenen Belastungen in jeder Position millimetergenau.



Einfache und nahtlose Bewegung:

Alle beweglichen Gelenke im Arm der Einheit sind mit Doppelnadellagern ausgestattet. Dadurch lässt sich das Arztelement sehr leicht und bequem bewegen.



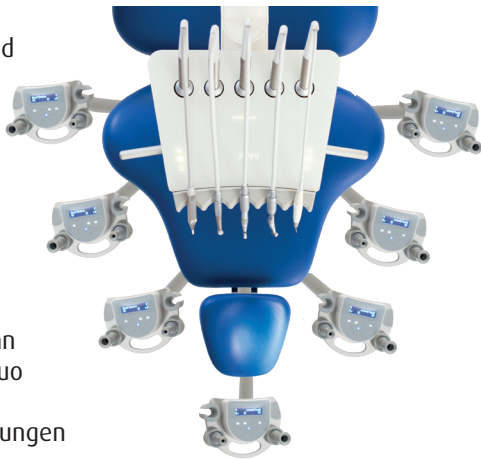
Absaugung

Der Teleskoparm lässt sich auf 180 Grad rund um den Patienten leicht verstellen. So muss der Oberkörper nicht unnötig verdreht werden, um den Sauger zu greifen.

Der Teleskoparm kann leicht von Solo auf Duo oder für Rechts auf Linkshänder Behandlungen eingestellt werden.

Standardmäßig wird die Absaugung mit 2 Saugschläuchen und verschließbaren Handstücken geliefert, optional sind auch autoklavierbare Aluminium-Handstücke lieferbar. Der Halter ist in offener oder geschlossener Ausführung erhältlich.

Der Teleskoparm wird am Fußsockel unterhalb des Patienten montiert.



Hygiene und Reinigung

Beim Design der Dental UnicLine S Orto-Behandlungseinheit hat Heka Dental darauf geachtet, dass alle Anforderungen an Sauberkeit und Hygiene möglichst effektiv und komfortabel erfüllt werden können.

Oberfläche aus gehärtetem Glas

Dazu gehören durchdachte Details wie die Verwendung von gehärtetem Glas für die Oberfläche. Aus diesem Grund ist das Arztelement besonders effektiv zu reinigen und desinfizieren. Anstelle von Tasten oder Schaltern, auf denen sich Staub und Schmutz ansammeln können, wurde ein Touchdisplay integriert.

Natürlich kann die Anzeige während der Reinigung gesperrt werden. Sie wird nach 2 Minuten automatisch entriegelt, so dass das Gerät vor dem nächsten Patienten wieder einsatzbereit ist.

Natürliche Kontaktpunkte

Natürliche Kontaktpunkte, wie Griffe und Instrumentenabdeckungen, können zum Reinigen und Autoklavieren leicht abgenommen werden.

Dazu gehören auch die Griffe für die Operationslampe. Im Abschnitt „Optionen und Ausstattung“ sind weitere Ausrüstungsgegenstände aufgeführt, die die Hygiene von UnicLine S Orto optimieren.



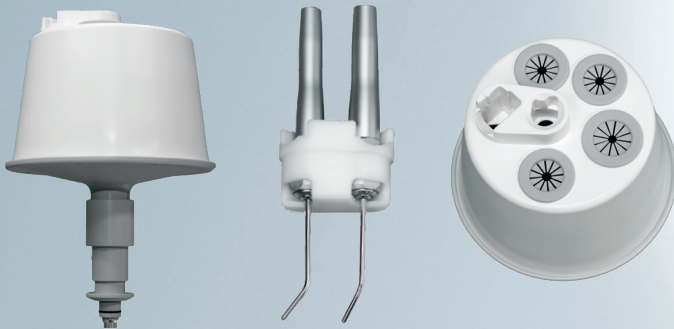
Optionen und Ausstattung

Instrumentenspülsystem:

Das Instrumentenspülsystem wird über einen Adapter an den Saugschlauch angeschlossen.

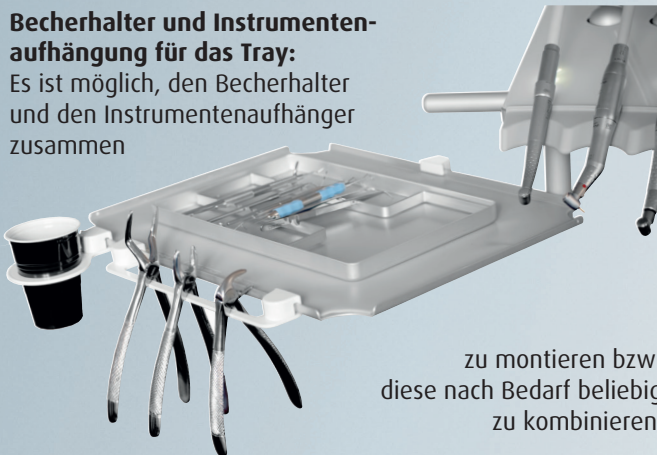
Automatische Saugreinigung:

Die automatische Saugfunktion aktiviert eine am Ende der Saugschläuche befindliche Düse, die das Saugsystem kontinuierlich mit Chemikalien oder einfach mit klarem Wasser reinigt: So arbeitet das gesamte Saugsystem stets sauber und effizient. Auch während der Arbeit am Patienten kann die Spülfunktion mit Chemikalien oder nur mit klarem Wasser verwendet werden. Somit ist sichergestellt, dass sämtliche Verunreinigungen effizient entfernt werden, ohne dass der Schlauch austrocknet und Rückstände an der Innenseite des Schlauches hart werden. Das regelmäßige Spülen mit aktiven Chemikalien am Abend bzw. vor jedem Patienten kann die Zahl der koloniebildenden Mikroben, Keime und Bakterien im Saugsystem zuverlässig minimieren.



Becherhalter und Instrumentenaufhängung für das Tray:

Es ist möglich, den Becherhalter und den Instrumentenaufhänger zusammen



zu montieren bzw.
diese nach Bedarf beliebig
zu kombinieren.

Externes Wasserflaschensystem, 2 Liter:

Zusätzlich zum Anschluss an die öffentliche Wasserversorgung kann UniLine S Orto mit einem unabhängigen Wasserversorgungssystem, das über eine 2-Liter-Flasche verfügt, ausgestattet werden. Dieses System kann auch dazu verwendet werden, die Schläuche der Einheit mit Reinigungsflüssigkeit zu spülen.



Natürlich können Zahnarzt und Assistent die Ansaugung, die Instrumentenspülung und das Wasserflaschensystem über das Display steuern.



Bei Lieferung in der Einheit enthalten (abhängig von den gewählten Optionen):

- Qualitätsprodukt aus Aluminium und Glas
- Qualitätsventile aus Deutschland
- Lackierte Oberflächen aus Aluminium
- Oberfläche auf Instrumententisch aus gehärtetem Glas mit integrierten Tasten
- Instrumentenarm aus Aluminium
- Übergroße Doppelnadellager in Mittelarm und Instrumententisch
- Der Instrumentenarm mit einer Drehung von 337° ermöglicht sowohl Rechts- als auch Links-händer-Behandlung
- Instrumentenarm mit doppelter, federgestützter Höhenverstellung
- Justierbare Gelenkeinstellung und höhenverstellbarer Instrumentenarm
- Lichtergonomie
- Individuell ausbalancierte Instrumente
- Optional Instrumententisch für fünf oder sechs Instrumente
- Hygienisches, integriertes Multi-Touch-Panel in der Glasoberfläche von Instrumententisch
- Integriertes Display im Instrumententisch
- Hygienische, autoklavierbare Instrumentenhalter
- Abnehmbare, autoklavierbare Griffe am Instrumententisch
- Rückluftfilter
- Selektive Absaugung (groß und klein)
- Flexibler Teleskop-Saughalter

Zusatzausstattung und Optionen:

Lichtturbineneinrichtung:

- Multiflex Turbineneinheit

Lichtmotoreinheiten:

- Bien Air MX2 inkl. Optima Kontrolle 100-40.000 U / min. (bis zwei Stück)
- Bien Air, MCX, 1000-40.000 U / min. (bis drei Stück)

Spritzeneinheiten:

- UNIC 3-F
- Luzzani 3-F oder 6-F
- Luzzani 7-F mit Licht

ZEG Einheiten:

- Newtron (mit/ohne LED)
- W&H mit LED
- EMS „No Pain“ (mit/ohne LED)
- NSK Varios (mit/ohne LED)
- EMS Airflow: Eingebaut

Poly Lampen:

- UNIC (Bluedent Express)
- Starlight Sler (mit Knopf- oder Fußaktivierung)
- Acteon MiniLED

Intraorale Kamera:

- Sopro 617 oder 717 ohne Software
- Dürr VistaCam iX HD

Instrumentenarm- und Tablett

Optionen:

- Tablettadapter in verschiedenen Längen
- Optionaler Tablettadapter mit 2 Arme
- Einzeltablett oder Doppeltablett
- Auflage für Tablett (autoklavierbar)

Monitor:

- 22" Monitor, mit flexiblem Arm
- iPad / Tablet-Halter, auf Instrumententisch Montiert

Wasser und Hygiene:

- Externes Wasserflaschensystem, DVGW Konform - 2 Liter
- Instrumentenspülsystem
- Sterilwasseranlage
- Automatische Saugschlauch-reinigung

OP-Lampen und Raumlicht:

- Faro Maia LED OP-Lampe 35.000 Lux, 5000 Kelvin mit Standardarm
- Faro Alya OP-Lampe 50.000 Lux, 5000 Kelvin mit Heka Design-Lampenarm
- Faro AlyaCam OP-Lampe 50.000 Lux, 5000 Kelvin, integrierte HD-Kamera, mit Heka Design-Lampenarm
- FARO Alya LED mit Heka Design-Lampenarm und THEIATECH (eingebaut)
- Faro Siderea LED Raumlicht

Röntgengerät:

- Es wird nicht empfohlen, Röntgen an der UnicLine S Orto anzubringen

Fußanlasser:

- Ergonomischer Fußanlasser Standard (Funk oder mit Kabel)
- Fußanlasser Variabel (Funk oder mit Kabel)
- Universal Variabel (Funk oder mit Kabel)

UnicLine Patientenstuhl:

- 2 Stück Spindel Elektromotoren
- Tragfähigkeit geprüft bis max. 300 Kg (bei fester Montage am Boden)
- Hohe Position für stehende Behandlung
- Horizontale Position möglich
- Doppelte Verstellung der Kopfstütze
- Joystick (bis zu 3 Stück)
- 4 Programme oder 3 Programme und letzte Arbeitsposition
- Kopfstütze mit Loch
- Armlehne - rechts und / oder links, drehbar
- Fußstütze, klappbar
- Fußanlasser Aufhängebügel

Polster:

- Comfort Shape (Standard)
- Comfort Memory

Die verfügbaren Polsterfarben

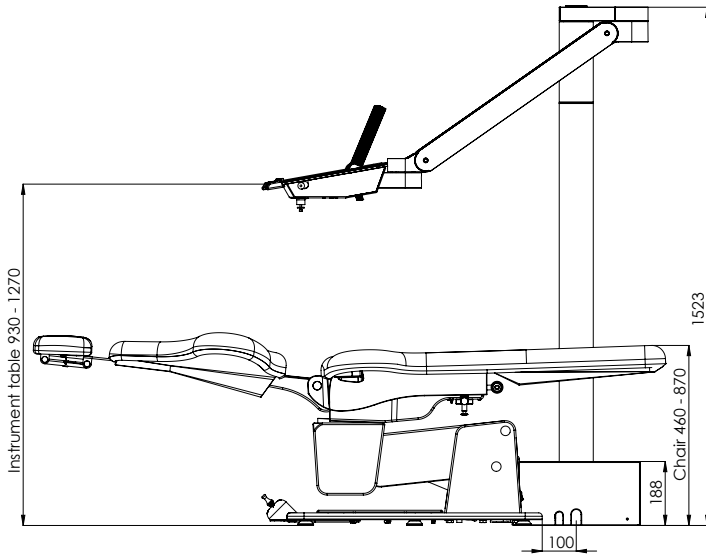
finden Sie auf www.heka-dental.de

HEKA

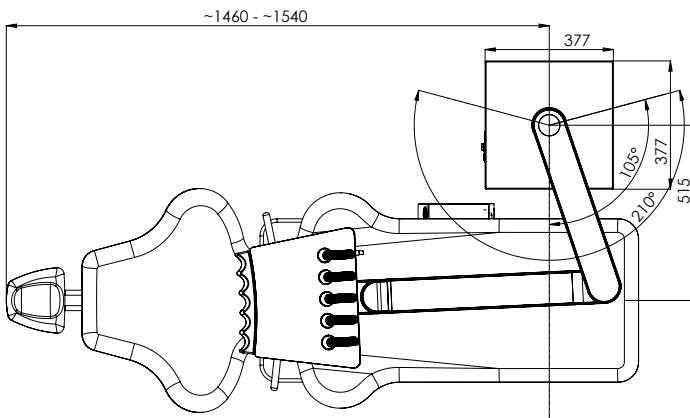
Heka Dental A/S wurde 1965 gegründet und produziert heute Behandlungseinheiten für Zahnärzte in fast allen Teilen der Welt. Wir sind heute der führende Anbieter von Behandlungseinheiten in Skandinavien und den Benelux-Ländern.

Das Unternehmen befindet sich in Familienbesitz, und die gesamte Produktion, Entwicklung und Verwaltung erfolgt in Dänemark. Alle Arbeitsabläufe sind selbstverständlich ISO-zertifiziert, um ein hohes Qualitätsniveau zu gewährleisten.

Heka Dental passt die Funktion und Ausstattung der Einheit individuell an jede Kundenanforderung an. Um eine optimale Beratung und Information jedes Kunden zu gewährleisten, erfolgen Lieferung, Installation und Wartung über ein umfangreiches und gut geschultes Partnernetz.



Die Gesamthöhe mit Operationslampe beträgt 1842 mm.



Heka Dental A/S

Baldershøj 38 · DK-2635 Ishøj · Denmark

Phone +45 4332 0990

mail@heka-dental.dk · www.heka-dental.com